

COMPANY
会社概要

会社名	東洋スタット株式会社
設立	昭和60年2月1日
所在地	広島本社 〒729-0472 広島県三原市高坂町真良2203-1 TEL 0848-60-2710 FAX 0848-66-4028
	大阪営業所 〒559-0031 大阪府大阪市住之江区南港東2-1-27 TEL 06-6569-6200 FAX 06-6569-6201
	東京営業所 〒273-0128 千葉県鎌ヶ谷市くぬぎ山3-11-31 TEL 047-394-5481 FAX 047-394-5480
事業内容	スタッド工事 (鉄骨工事・橋梁工事・プラント工事・造船の窓用スタッド取付け)
資本金	39,501,000円
許可	国土交通大臣 許可(般-4)第22409号 鋼構造物工事業 とび・土工事業
取引先	朝日機材株式会社 伊藤忠丸紅住商テクノスチール株式会社 株式会社大谷工業 株式会社大林組 岡部株式会社 今治造船株式会社 鹿島建設株式会社 株式会社北川鉄工所 コンドレーテック株式会社 佐藤商事株式会社 サンコー株式会社 清水建設株式会社 株式会社銭高組 大興物産株式会社 大成建設株式会社 大和ハウス工業株式会社 株式会社竹中工務店 日本ファブテック株式会社 戸田建設株式会社 株式会社ナカノフドー建設 日本スタッドウエルディング株式会社 阪和興業株式会社 エム・エムブリッジ株式会社 五洋建設株式会社 エムエム建材株式会社



東洋スタット株式会社

TOYO STUD CO.,LTD.

〒729-0472

広島県三原市高坂町真良2203-1

TEL 0848-60-2710 FAX 0848-66-4028

WEBサイト



公式LINE



TOYO STUD



東洋スタット株式会社

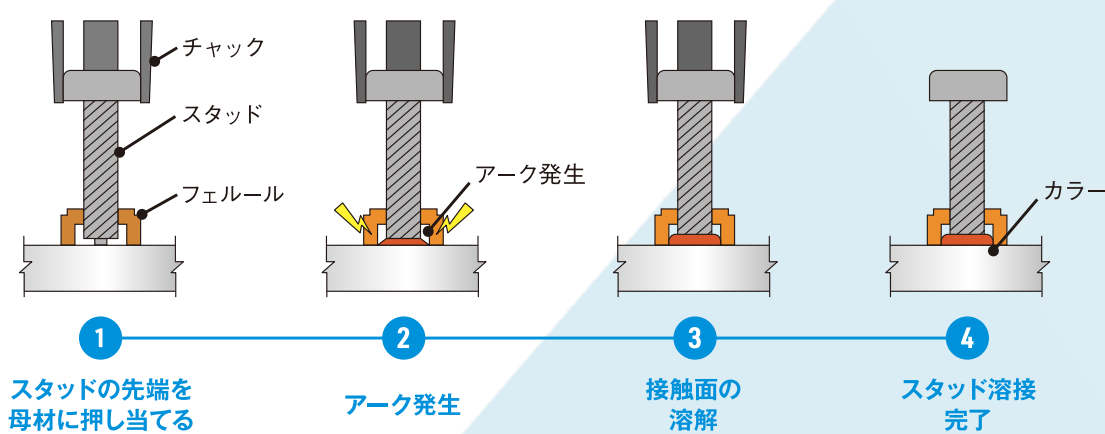
Building a Safer Future, One Stud at a Time.
スタッドの溶接で未来を支え
人々の安心を築く

ABOUT STUD

アークスタッド溶接とは

アークスタッド溶接は、建築や土木構造物に使われるシアコネクタ（ずれ止め金具）を母材に固定するための溶接方法の一つです。スタッドを直接電極として使用し、溶接棒やワイヤーを用いず、短時間で大電流を流して母材とスタッドの接合部を同時に溶かし、圧入して接合します。スタッド自体が接合材料となるため、その材質や成分はもちろん、太径のスタッドに安定してアークを発生させる装置の性能なども、溶接の品質に大きく関わります。

スタッド溶接の原理



EQUIPMENT

保有設備・保有資格

■ 保有設備

名称	数量
スタッド溶接機	30
4tトラック	14
6tトラック	1
2tトラック	12
150KVA発電機	12
220KVA発電機	1
フォークリフト	4

■ 保有資格

資格	人数	資格	人数
スタッド溶接	A級 8名 B級 31名 F級 8名	アーク溶接(JIS)	1名
パイルスタッド溶接	24名	JIS半自動溶接技能者	6名
玉掛(技能講習)	39名	職長・安全衛生責任者	31名
高所作業車(技能講習)	19名	電気取扱(特別教育)	16名
フォークリフト(技能講習)	13名	可搬形発電設備 専門技術者	4名
アーク溶接(特別教育)	29名	足場の組み立て 作業主任者	2名

鉄骨工事

スタッドの役割

鉄骨工事においてコンクリート構造物の補強に利用されるスタッド溶接は、スピードと効率の面から特に大規模な建設現場で広く利用されています。

主な現場名

- 広島駅南口ビル新築工事
- 横浜駅西口開発ビル
- 兵庫医科大学新病棟ほか整備工場
- 品川駅北周辺地区開発計画3街区



橋梁工事

スタッドの役割

橋梁スタッド溶接工法(Bridge Stud Welding Method)は、橋梁建設や補強工事において非常に重要な工法の一つであり、主に鋼桁とコンクリート床版を一体化させる目的で用いられます。

主な現場名

- 阪神高速神戸線更新工事
- 広島高速1号線他3橋床板取替工事
- 中国自動車道上萩原橋他8橋床板取替工事
- 沖縄自動車道許田高架橋北他1橋床板取替工事



杭頭補強筋溶接工事

杭頭補強筋の役割

杭頭補強筋溶接(くいとうほきょうきんようせつ)は、基礎構造物(特に杭基礎)において非常に重要な溶接作業の一つで、杭と上部構造(フーチングや柱)を一体化するための補強筋を杭頭にしっかりと接合する役割を果たします。

主な現場名

- ダイキン工業(株)淀川製作所
- レクサス広島東新築工事
- カルビー広島新工場新築工事
- 広島県立観智学園中学校・高等学校教室棟ほか新築工事



造船工事

スタッドの役割

船の窓(マリンウィンドウ、舷窓など)を取り付けるために使われる“ネジ付きスタッドボルト(Threaded Stud Bolt)”は、構造部材と窓枠(あるいは窓ガラス)を強固に固定するための重要な締結部品です。特に船舶という特殊な環境において、その役割は非常に重要です。

主な現場名

- 今治造船株式会社
- しまなみ造船株式会社
- 岩城造船株式会社
- あいえず造船株式会社

